

**ЗАКАЗАТЬ**

КОМПЛЕКТ МЕТЕОРОЛОГИЧЕСКИЙ ПОЛЕВОЙ КМП – 3

ПАСПОРТ

ЯИКТ.416321.005 ПС

## 1 ОСНОВНЫЕ СВЕДЕНИЯ ОБ ИЗДЕЛИИ И ТЕХНИЧЕСКИЕ ДАННЫЕ

## 1.1 Основные сведения об изделии

1.1.1 Комплект метеорологический полевой (в дальнейшем – метеокомплект) предназначен для проведения метеорологических измерений (скорости и направления ветра, температуры) в полевых условиях.

1.1.2 Наименование и обозначение изделия: Комплект метеорологический полевой КМП–3

1.1.3 Дата изготовления: \_\_\_\_\_

1.1.4 Изготовитель: АО «Сафоновский завод «Гидрометприбор» 215500, Россия, Смоленская обл., г. Сафоново.

1.1.5 Заводской номер: \_\_\_\_\_

## 1.2 Основные технические данные

1.2.1 Комплект метеорологический полевой (в дальнейшем метеокомплект) предназначен для проведения ориентировочных метеорологических наблюдений (скорости и направления ветра, температуры воздуха) в полевых условиях.

1.2.2 Условия эксплуатации метеокомплекта:

-при измерении скорости и направления ветра, температуры воздуха при относительной влажности до 80 % от минус 30 до плюс 50°С.

## 1.3 Технические характеристики

## 1.3.1 Диапазоны измерения:

- мгновенной скорости ветра, м/с от 0,8 до 35;  
- направления ветра, в делениях угломера по 8 румбам;  
- температуры, °С от минус 30 до плюс 50.

## 1.3.2 Погрешности измерений

- мгновенной скорости ветра должна быть не более, м/с:  $\pm(0,5+0,05V)$ ;

где V – измеряемая скорость ветра

- температуры должна быть не более, °С 1.

1.3.3 Габаритные размеры метеокомплекта в чехле, мм, должны быть: 500x550x150.

1.3.4 Масса метеокомплекта в чехле должна быть не более 6 кг.

1.3.5 Сведения о содержащихся в датчике направления ветра цветных металлах.

1.3.5.1 Содержание в изделии цветных металлов, кг, должно быть не более:

Алюминий

Д16 – 0,4

Сведения о драгоценных материалах и цветных металлах содержащихся в остальных приборах приведены в их индивидуальных паспортах, входящих в комплектность.

## 2 КОМПЛЕКТНОСТЬ

2.1 Комплект поставки метеокомплекта должен соответствовать указанному в таблице 1

Таблица 1 – Комплектность

Обозначение изделия	Наименование изделия	Количество	Заводской номер	Примечание
ЯИКТ.416321.005	Комплект метеорологический полевой КМП – 3, в том числе:	1		
ЯИКТ.408118.015	Датчик направления ветра	1		указатель румбов, вымпел-флюгер, штанга
ЯИКТ.416136.004 ТУ	Анемометр ручной электронный АРЭ	1		
ТУ 25-7664.0021-89	Компас горно – геологический ГГК	1		
ГОСТ 112-78	Термометр метеорологический прачевой ТМ8	1		
	Фонарь СПОТЛАЙТ 303D	1		Импорт
ЯИКТ.416136.004 РЭ	Анемометр ручной электронный АРЭ Руководство по эксплуатации	1 экз.		
ЯИКТ.416136.004 ФО	Анемометр ручной электронный АРЭ Формуляр	1 экз.		
ЯИКТ.416321.005 ПС	Комплект метеорологический полевой КМП – 3 Паспорт	1 экз.		
Л62.510.700 ПС	Компас горно-геологический ГГК Паспорт	1 экз.		

## 3 РЕСУРСЫ, СРОКИ СЛУЖБЫ И ХРАНЕНИЯ, ГАРАНТИИ ИЗГОТОВИТЕЛЯ (ПОСТАВЩИКА)

3.1 Изготовитель гарантирует соответствие метеокомплекта требованиям конструкторской документации при соблюдении потребителем условий эксплуатации, транспортирования и хранения.

3.2 Гарантийный срок хранения 6 месяцев с момента изготовления.

3.3 Срок службы метеокомплекта до списания не менее 6 лет.

3.4 Гарантийный срок эксплуатации 12 месяцев с момента ввода метеокомплекта в эксплуатацию.

## 8 ОПИСАНИЕ И РАБОТА ИЗДЕЛИЯ

### 8.1 Устройство и работа изделия

8.1.1 Метеокомплект состоит из отдельных независимых друг от друга метеорологических датчиков (приборов):

- датчика направления ветра, состоящего из вымпела-флюгера;
- стойки;
- указателя румбов;
- термометра пращевого;
- компаса;
- анемометра ручного электронного.

8.1.2 Принцип работы правила и условия эксплуатации анемометра, компаса, термометра изложены в их эксплуатационной документации, входящей в комплект поставки.

Измерение направления ветра осуществляется по указателю румбов, размещенному над вымпелом-флюгером, свободно вращающимся на оси.

При разворачивании метеокомплекта румб «С» сориентировать на север по компасу ГГК.

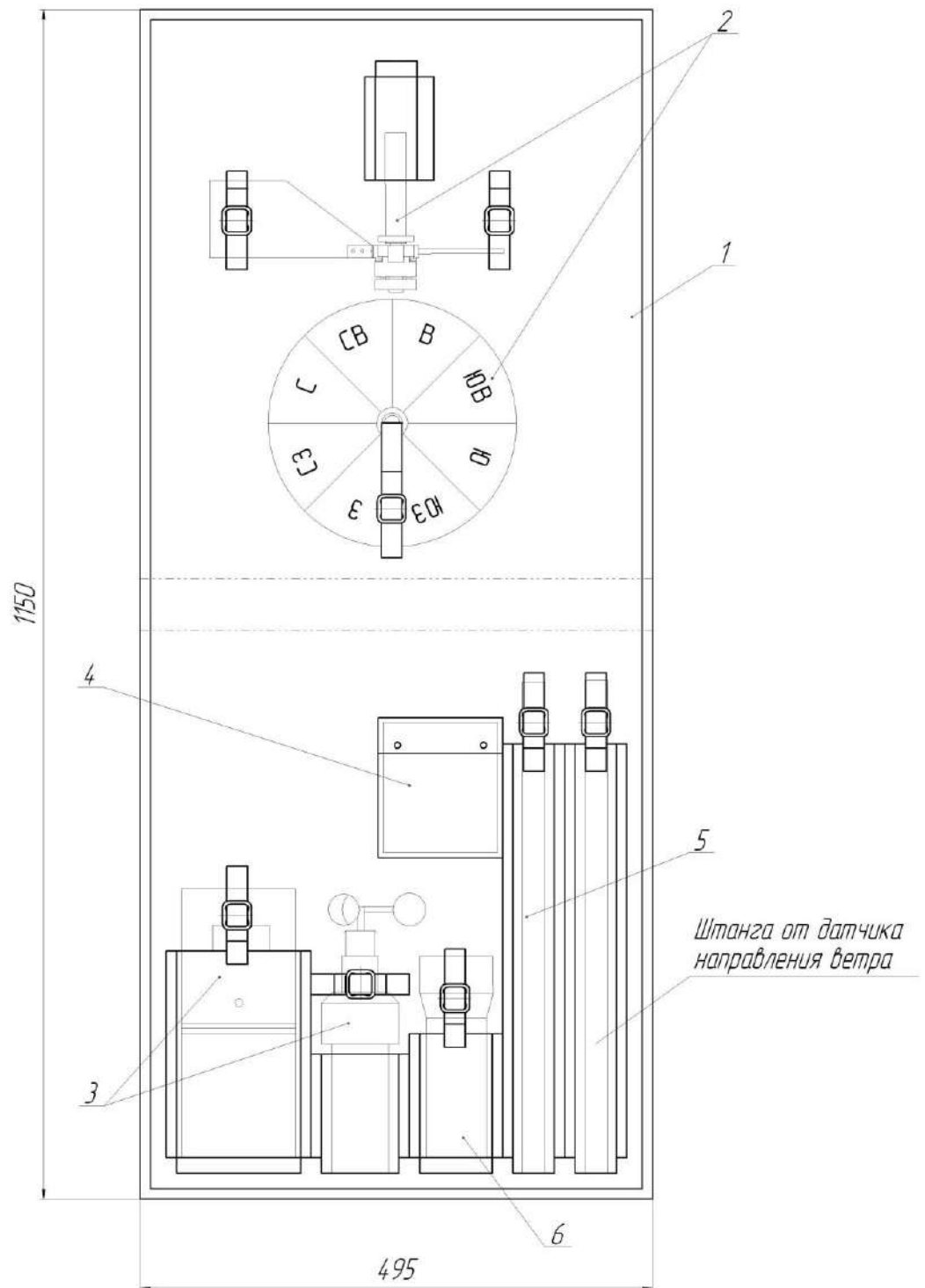
8.1.3 Извлечь из чехла элементы датчика направления ветра и собрать его, как показано на рисунке 2. Сориентировать его северным указателем румба на север при помощи компаса ГГК.

8.1.4 Извлечь из чехла анемометр ручной электронный, произвести замер скорости ветра, термометром ТМ8 измерить температуру воздуха.

8.1.5 Работа с метеокомплексом заключается в считывании показаний скорости ветра по пульту анемометра, направления ветра по указателям румбов, температуры по термометру. В темное время суток при снятии отсчетов пользоваться фонарем, находящимся в футляре.

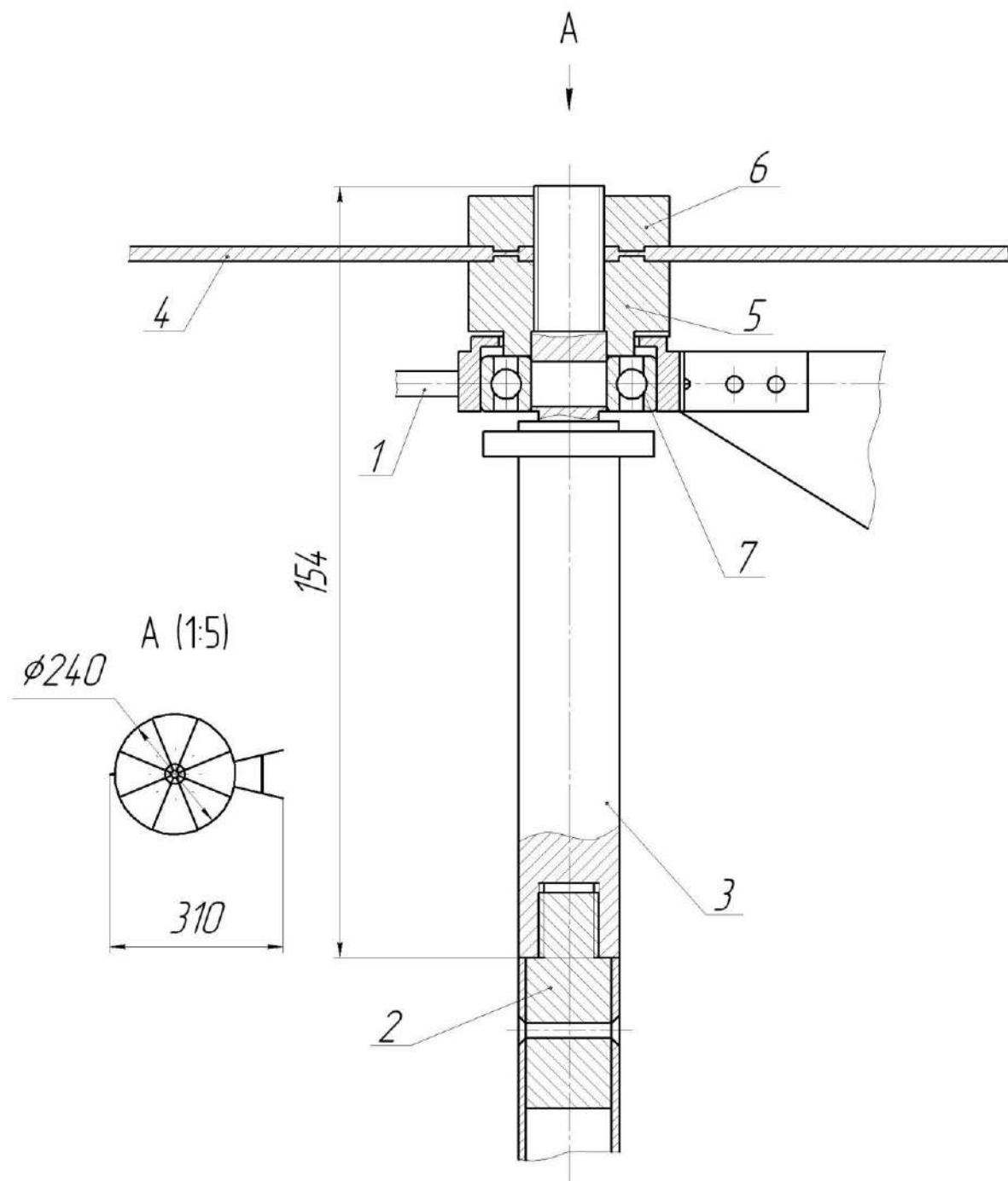
8.1.6 В случае запотевания аккуратно протереть термометры и стекло компаса мягкой и чистой тканью.

8.1.7 В темное время суток для снятия показаний приборов пользоваться фонарем поз.6 в соответствии с рисунком 1.



1 – чехол; 2 – датчик направления ветра; 3 – анемометр ручной электронный АРЭ; 4 – компас горно-геологический ГГК; 5 – термометр метеорологический прашевой ТМ-8; 6 - фонарь.

Рисунок 1 – Метеокомплект в упакованном виде.



1 – вымпел – флюгер; 2, 3 – стойки; 4 – указатель румбов;  
5, 6 – прижимные гайки; 7- подшипник 6-202Ю.

Рисунок 2 – Датчик направления ветра.

## 9 ЗАМЕТКИ ПО ЭКСПЛУАТАЦИИ И ХРАНЕНИЮ

### 9.1 Общие указания

9.1.1 Метеокомплект требует осторожного обращения во избежание механического повреждения.

9.1.2 Анемометр ручной электронный АРЭ периодически, не реже одного раза в год, должен подвергаться проверке в аэродинамической трубе.

9.1.3 Категорически запрещается обслуживающему персоналу производить разборку анемометра АРЭ и других приборов, входящих в состав метеокомплекта, в учебных целях.

9.1.4 В случае необходимости произвести вскрытие датчика направления ветра, для промывки и смазки подшипников. Смазку подшипников производить приборным маслом.

9.1.5 Техническое обслуживание анемометра ручного электронного АРЭ, термометра и компаса производить в соответствии с указаниями, изложенными в паспортах прилагаемых к этим приборам.

### 9.2 Перечень особых мер безопасности при работе

9.2.1 При работе с метеокомплексом необходимо:

9.2.2 Не допускать падений или ударов приборов, входящих в состав метеокомплекта.

9.2.3 Не допускается разворачивание метеокомплекта при скорости ветра больше 35 м/с, а также в грозовую погоду.

9.2.4 Соблюдать осторожность при использовании термометра ТМ8, не допускать падения прибора и биения ртутных резервуаров, входящих в изделие.

9.2.5 Термометрическая жидкость ртуть относится к особо опасным вредным веществам, в случае боя термометра рассыпанную ртуть собрать медной лопаточкой, обработанной предварительно в азотной кислоте или ватой, смоченной раствором калия марганцовокислого (марганцовки).

Ртуть временно хранить под слоем воды высотой не менее 5 см, т.к. открытая ртуть испаряется и загрязняет воздух. Особенно сильное испарение происходит при температуре выше плюс 20 °С.

### 9.3 Текущий ремонт

9.3.1 К ремонту метеокомплекта должны допускаться лица, хорошо знающие устройство и эксплуатацию гидрометеорологических приборов, а также изучившие эксплуатационную документацию на метеокомплект.

9.3.2 В зависимости от характера неисправностей ремонт метеокомплекта может быть произведен на местах эксплуатации или на заводе-изготовителе.

9.3.3 Ремонт метеокомплекта на заводе-изготовителе возможен в пределах срока ее службы.

### 9.4 Условия хранения изделия

9.4.1 Метеокомплект должен храниться в сухом помещении при температуре от плюс 5 до плюс 40 °С и относительной влажности до 80 %.

9.4.2 В помещении не должно быть паров кислот или других едких летучих веществ, вызывающих коррозию деталей и сборочных единиц изделия.

## 10 СВЕДЕНИЯ ОБ УТИЛИЗАЦИИ

10.1 Изделия входящие в комплектность признаны непригодными к ремонту и подлежат утилизации.

### 10.2 Утилизация термометра метеорологического пращевого ТМ-8

10.2.1 Термометры, не пригодные к эксплуатации по различным причинам или разбитые, утилизировать следующим образом:

- собрать и хранить рассыпавшуюся ртуть в соответствии с порядком, действующим у потребителя;

- термометры, не пригодные к эксплуатации, стеклобой с остатками ртути и собранную ртуть сдать в установленном порядке в специализированную организацию, занимающуюся приемом, складированием и утилизацией веществ, загрязняющих окружающую среду.

10.3 Остальные изделия. входящие в метеокомплект при утилизации разобрать, разделив на детали на изготовленные из металлов и неметаллических материалов.

10.4. Детали изделий утилизировать в порядке, установленном потребителем.

**ЗАКАЗАТЬ**